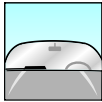
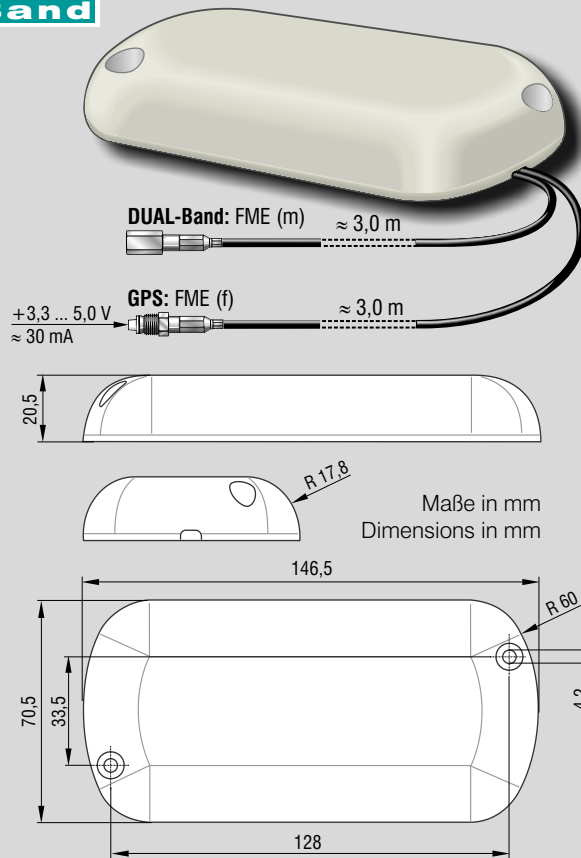


PRODUKTINFORMATION



Flachantenne Flat Antenna

4495.01



GSM 900/1800, PCS 1900, UMTS, WLAN (WiMAX, WiFi), GPS

Besonderheiten

Flachantenne mit folgenden Funktionen und Eigenschaften:

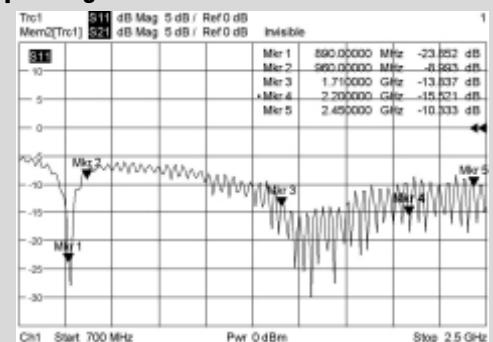
- Mobilfunk im **Multiband** (GSM 900/1800, PCS 1900, UMTS)
- aktive **GPS**-Antenne (Stromversorgung des Verstärkers nur über Innenleiter des GPS-Anschlusses)
- potenzialunabhängige Montage; Schraub- oder Klebefestigung auf Kunststoff und Metall
- waagerechter (1) als auch senkrechter (2) Kabelausgang möglich (Bild links unten)
- für Außen- und Innenmontage geeignet
- Befestigung auf waagerechten und senkrechten Flächen
- bei senkrechter Montage ↓ Kabelausgang nach unten

Characteristics

Planar antenna with the following functions and features:

- Suitable for **Multi Band** Radio network (GSM 900/1800, cellular radio; PCS 1900, UMTS)
- Active **GPS** antenna (Power supply to amplifier via coaxial cable of GPS only)
- Requires no ground plane; Installation by screws or adhesive fastening to plastic and metal
- Horizontal (1) as well as vertical (2) cable output (see picture left below)
- Suitable for outside and indoor mounting
- Fasten to horizontal as well as vertical surfaces
- In case of vertical mounting ↓ cable exit must be down

Anpassung Return Loss



Elektrische Parameter Electrical Parameters

Mobilfunknetz	Radio networks	GSM 900	GSM 1800/ PCS 1900/ UMTS	WLAN	GPS
Frequenzen	Frequencies	890-960 MHz	1710-2200 MHz	2400-2485 MHz	1575,42 MHz
Gewinn (Verstärkung*)	Gain (Amplification*)	0 dBi			≈ 28 dB*
Anpassung	VSWR	≤ 2 : 1	≤ 1,5 : 1	≤ 2:1	
Rückflussdämpfung	Return Loss	≈ 10 dB	≈ 14 dB	≈ 10 dB	
Rauschmaß	Noise Figure				1,7-2,0 dB
max. Leistung	Max. power	10 W			
HF-Kabel	RF-Cable	RG 174			
Kabellänge	Cable length	3,0 m			
Steckverbinder	Connector	FME(m) Stecker/Plug			FME(f) Buchse/Socket
Schutzklasse	Degrees of protection	IP 64			
Temperaturbereich	Temperature range	-40 ... 75 °C			
Entflammbarkeit	Inflammability	UL 94 V2			
Farbe	Colouring	lichtgrau (RAL 7035) light grey (RAL 7035)			

Z:\Grafik\Produktinfos_Funkantennen\4495_01_Multiband.cdr 07/2010